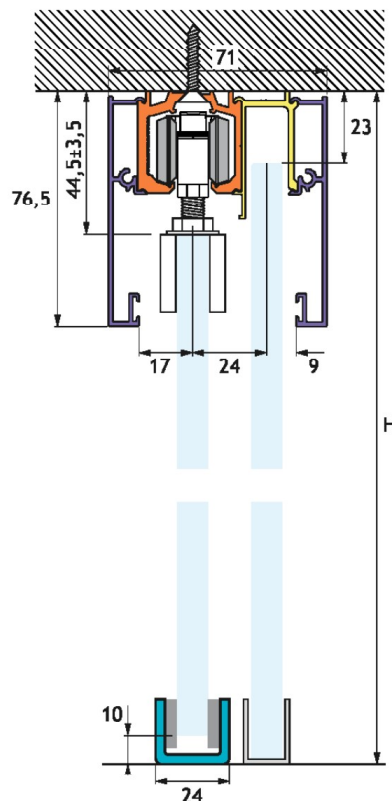
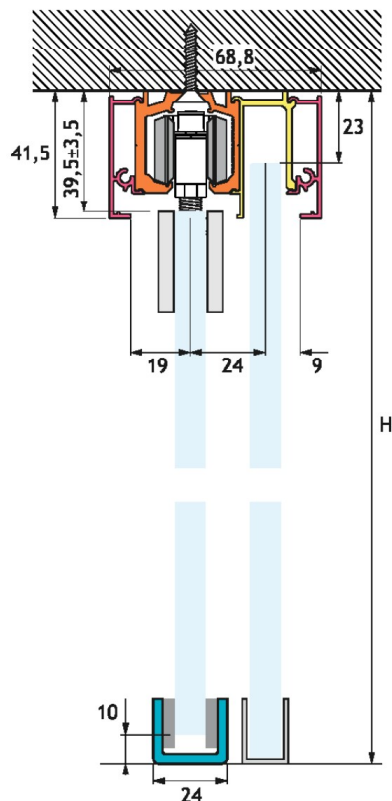


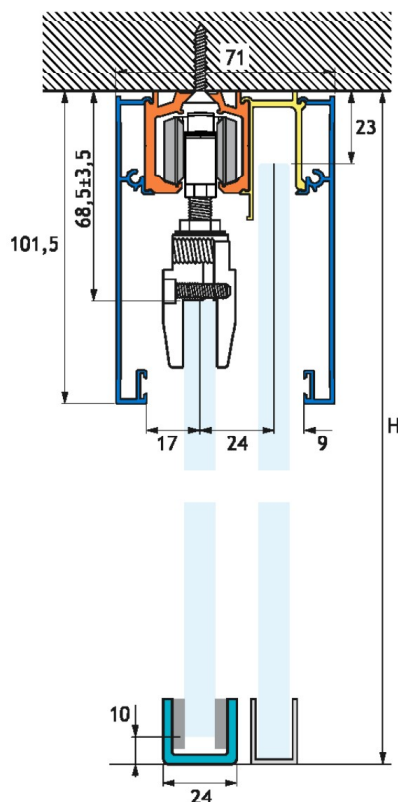
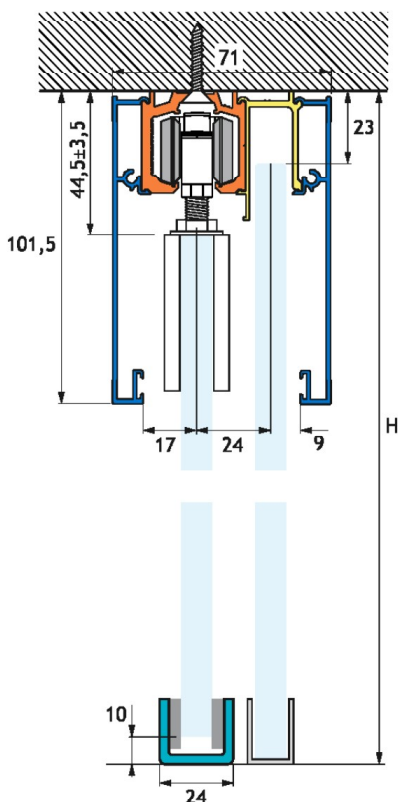
**PANTA REI/PANTA REI SOFT-CLOSE**

fissaggio a soffitto/ceiling fixing



A) per tutti i kit con covers pinze  
A) for all sets with clamp covers

B) per tutti i kit PR02 e PRS02  
B) for all PR02 e PRS02 sets

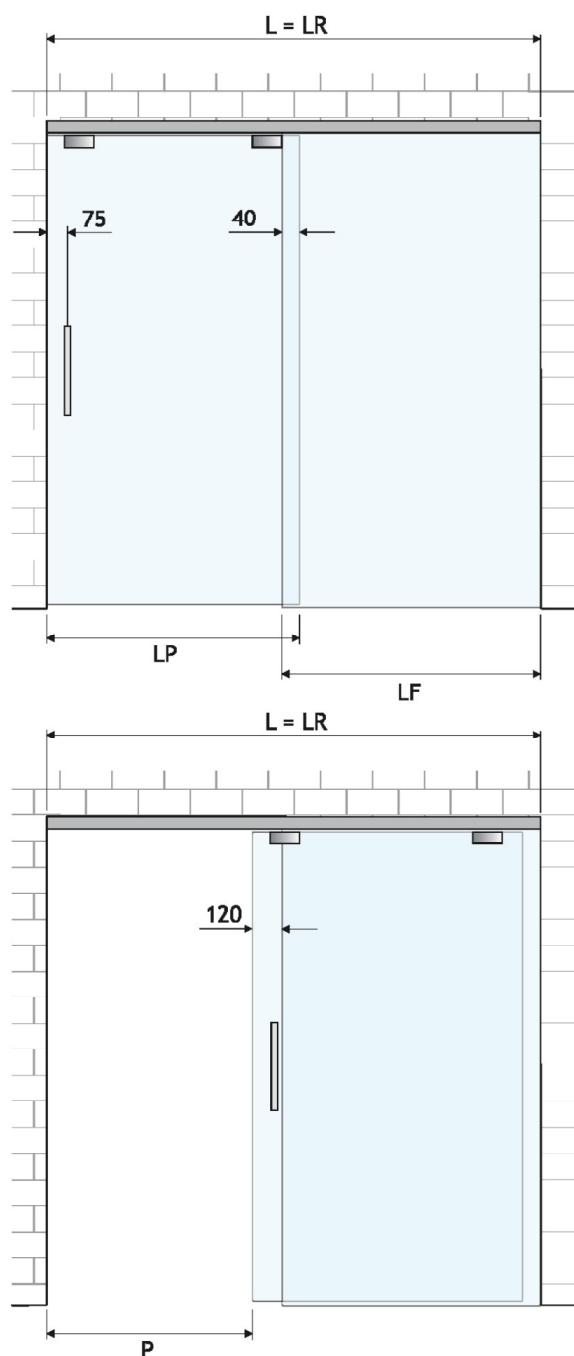


C) per tutti i kit PR01 e PRS01  
C) for all PR01 e PRS01 sets

D) per tutti i kit PR05 e PRS05  
D) for all PR05 e PRS05 sets

## PANTA REI/PANTA REI SOFT-CLOSE

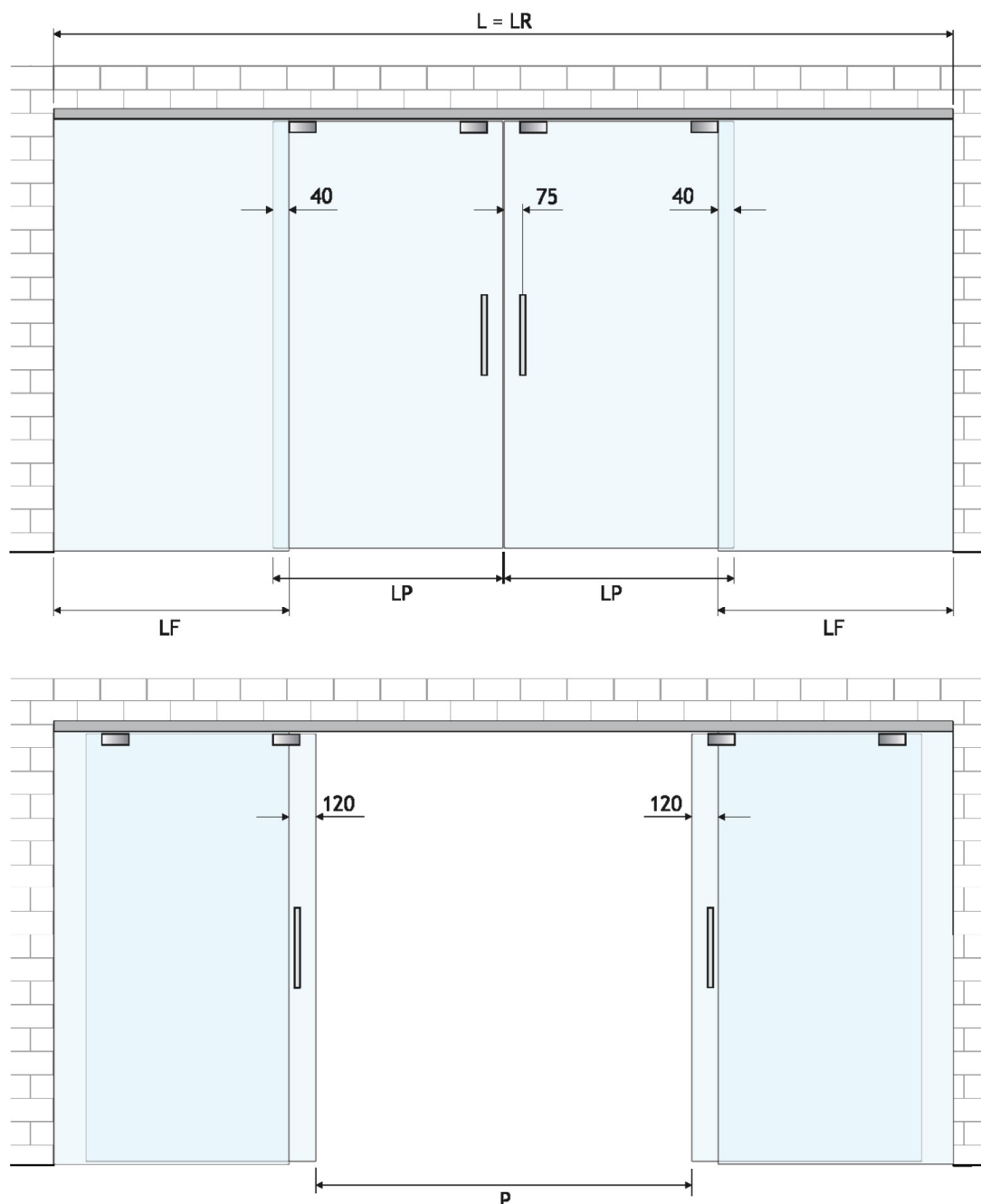
fissaggio a soffitto/ceiling fixing



Dimensionamento della porta e del binario fissaggio a soffitto anta singola	Glass and track sizing, ceiling fixing, single door
Larghezza porta ( $LP$ ) = $L/2 + 80$ mm	Door width ( $LP$ ) = $L/2 + 80$ mm
Lunghezza rotaia ( $LR$ ) = $L$	Track length ( $LR$ ) = $L$
Misura del passaggio ( $P$ ) = $L/2 - 80$ mm	Passage width ( $P$ ) = $L/2 - 80$ mm
Larghezza del vetro fisso = $L/2 - 40$ mm	Side panel width = $L/2 - 40$ mm
Altezza porta in A) = H-49,5 mm, B) = H-54,5 mm, C) = H-54,5 mm, D) = H-78,5 mm	Door height in A) = H-49,5 mm, B) = H-54,5 mm, C) = H-54,5 mm, D) = H-78,5 mm

## PANTA REI/PANTA REI SOFT-CLOSE

fissaggio a soffitto/ceiling fixing



Dimensionamento della porta e del binario fissaggio a soffitto anta doppia	Glass and track sizing, ceiling fixing, double door
Larghezza porta (LP) = $L/4 + 80$ mm	Door width (LP) = $L/4 + 80$ mm
Lunghezza rotaia (LR) = L	Track lenght (LR) = L
Misura del passaggio (P) = $L/2 - 160$ mm	Passage width (P) = $L/2 - 160$ mm
Larghezza del vetro fisso = $L/4 - 40$ mm	Side panel width = $L/4 - 40$ mm
Altezza porta in A) = H-49,5 mm, B) = H-54,5 mm, C) = H-65,0 mm, D) = H-71,0 mm, E) = H-54,5 mm, F) = H-78,5 mm	Door height in A) = H-49,5 mm, B) = H-54,5 mm, C) = H-65,0 mm, D) = H-71,0 mm, E) = H-54,5 mm, F) = H-78,5 mm